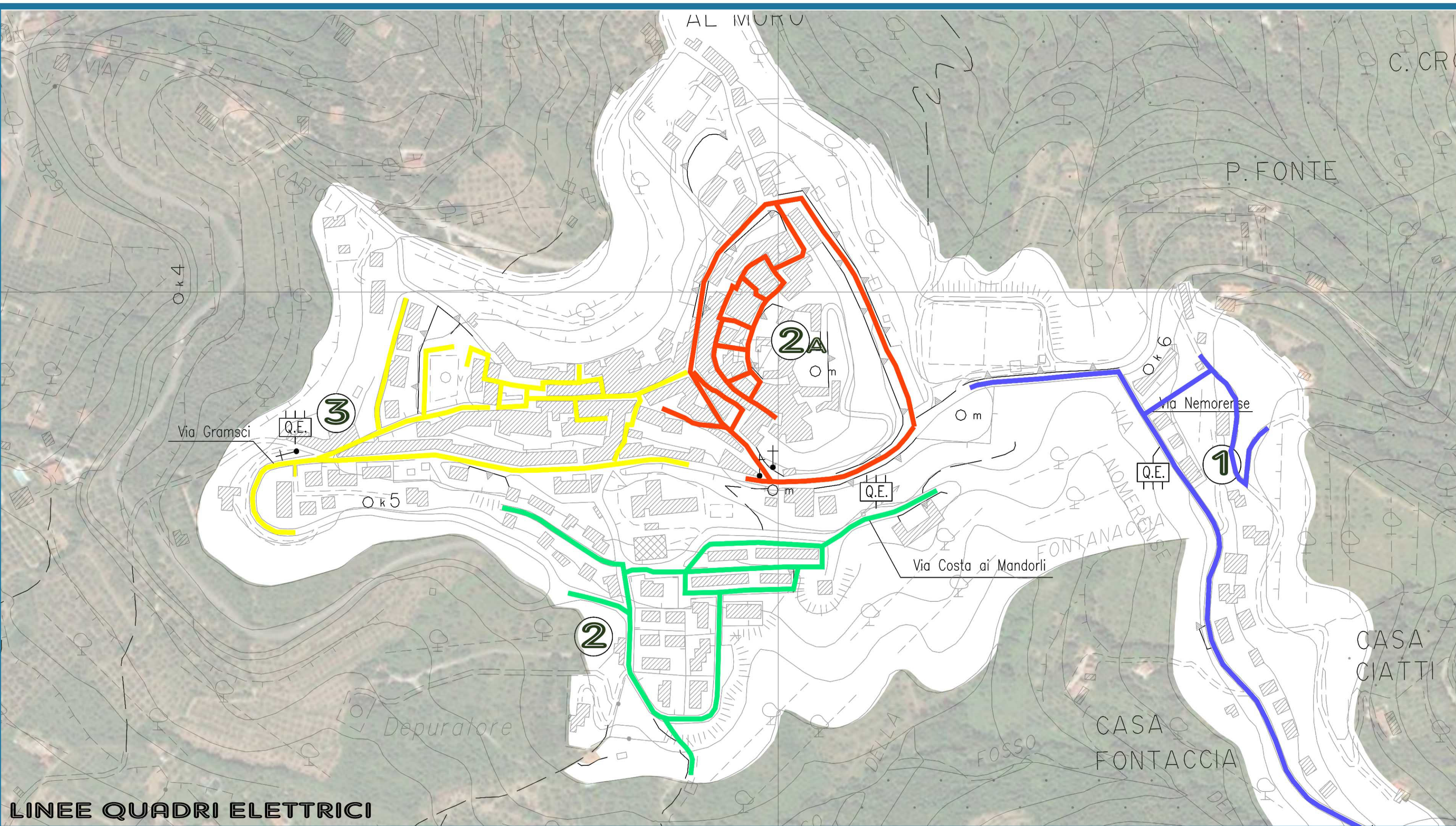
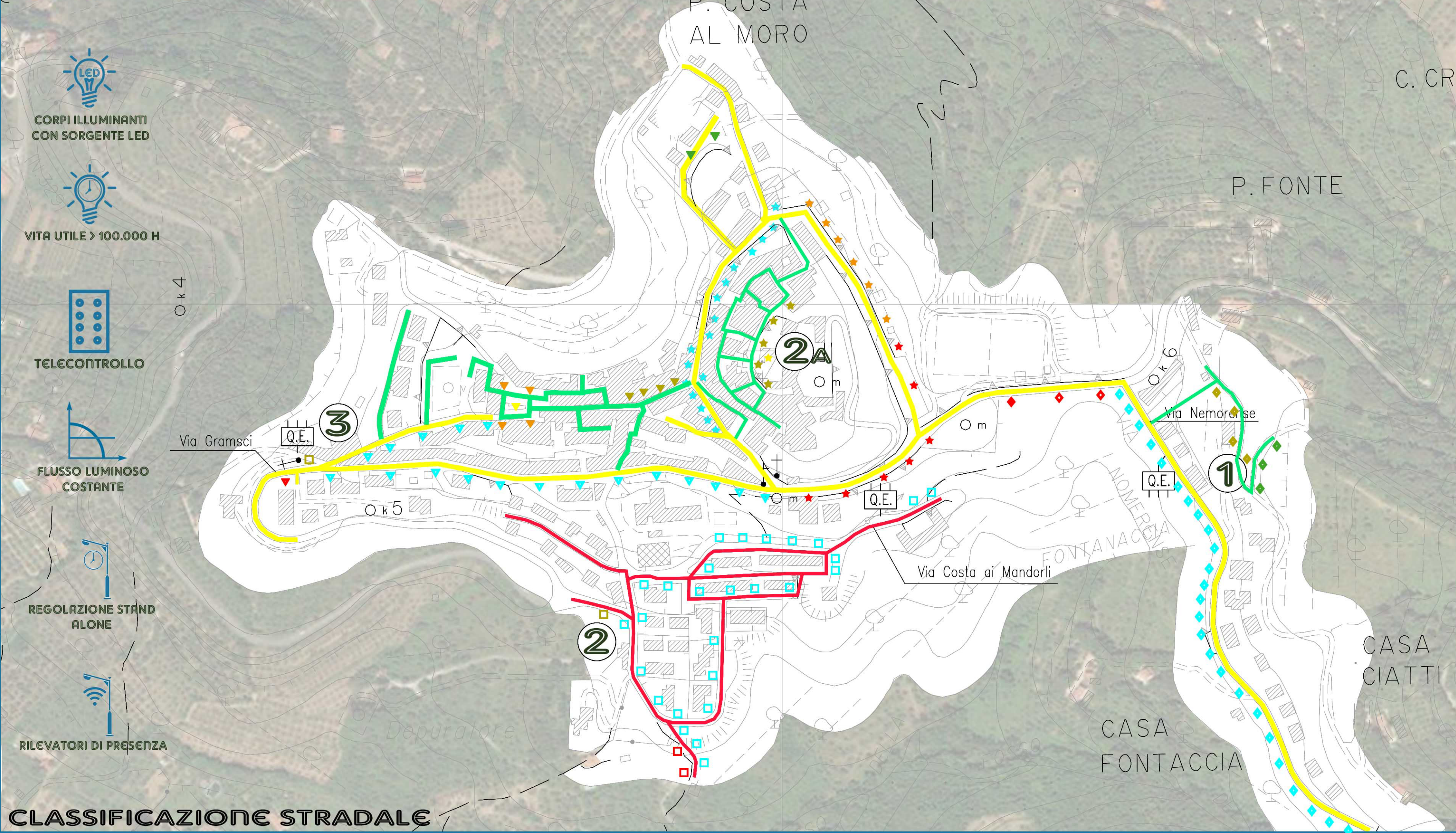


CASTAGNETO CARDUCCI



CORPI ILLUMINANTI INSTALLATI

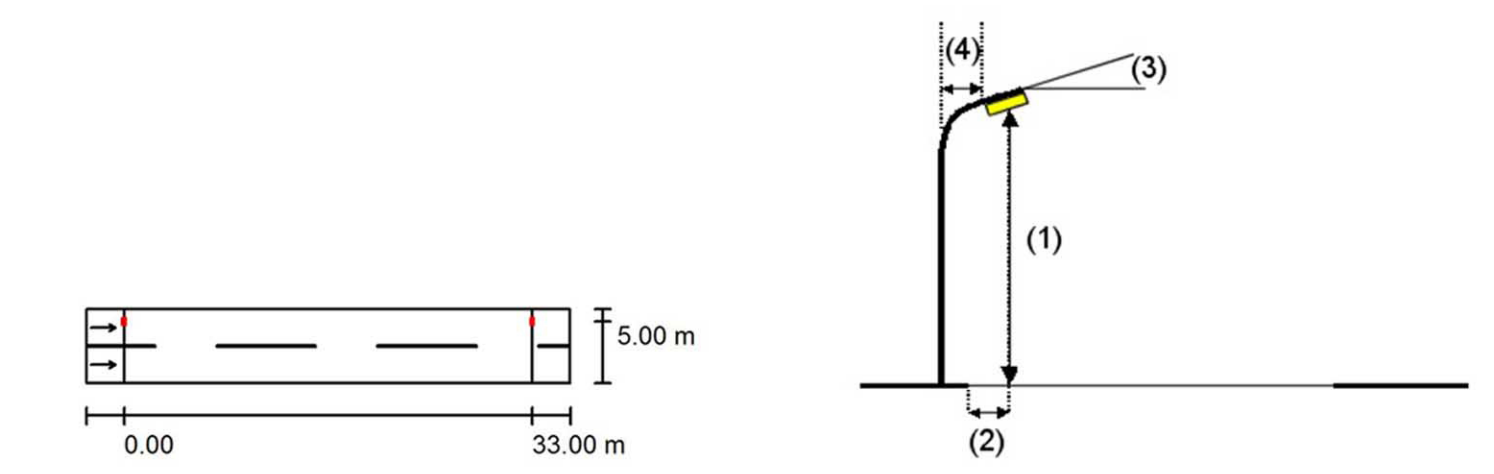


CLASSIFICAZIONE STRADALE SECONDO LE CATEGORIE ILLUMINOTECNICHE UNI 11248

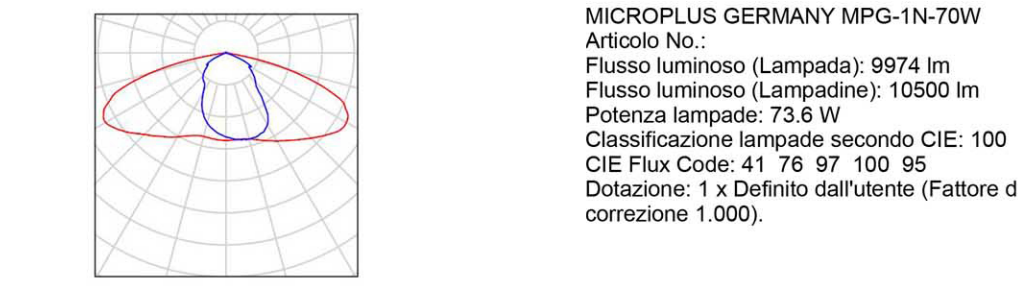
NORMA UNI 1124 ILLUMINAZIONE STRADALE CATEGORIE ILLUMINOTECNICHE

REQUISITI ILLUMINOTECNICI DI PROGETTO STRADE				REQUISITI ILLUMINOTECNICI DI PROGETTO ALTRI AMBITI (INCROCI PRINCIPALI, ROTATORIE, SOTTOPASSI, ETC)		
M				C		
M2	L= 1,5 CD/MC	UO=0,4	UL=0,7	TI= 10%	SR= 0,5	C2 E _{MED} = 20LX UOE MEDIO=0,4 TI= 10%
M3	L= 1,0 CD/MC	UO=0,4	UL=0,6	TI= 10%	SR= 0,5	C3 E _{MED} = 15LX UOE MEDIO=0,4 TI= 15%
M4	L= 0,75 CD/MC	UO=0,4	UL=0,6	TI= 15%	SR= 0,5	C4 E _{MED} = 10LX UOE MEDIO=0,4 TI= 15%
M5	L= 0,5 CD/MC	UO=0,35	UL=0,4	TI= 15%	SR= 0,5	C5 E _{MED} = 7,5LX UOE MEDIO=0,4 TI= 15%

VERIFICA ILLUMINOTECNICA VIA UMBERTO I DATI DI PROGETTO



CURVA FOTOMETRICA CORPO ILLUMINANTE



Le informazioni contenute nel presente documento sono di natura riservata e di esclusiva proprietà della Engie Servizi S.p.A. è fatto espresso vietato al destinatario del presente documento:

- di copiare, ristampare o riprodurre in altro modo le informazioni o anche solo parte di esse;
- di fornire, rivelare, divulgare, assegnare o mettere in qualsiasi altro modo a disposizione delle informazioni, o parte di esse, ai suoi dipendenti, fatta eccezione per quelli che risultano preposti alla gestione del documento, o a terzi.

Il destinatario del seguente documento dovrà altresì prendere tutte le ragionevoli precauzioni per prevenire qualsiasi riproduzione, divulgazione od utilizzo delle informazioni per scopi diversi da quelli previsti in relazione alla natura e alle finalità del documento, nonché qualsiasi acquisizione delle informazioni da parte di persone non autorizzate.

Concessione del servizio di gestione degli impianti di pubblica Illuminazione, dei lavori di riqualificazione ed efficienza energetica degli impianti ai sensi dell'art. 183 del D. Lgs. n. 50 del 18/04/2016

ENGIE servizi S.p.A.
 via Giorgio Ribotta, 31 00144 Roma
ENGIE Servizi S.p.A.
 Procuratore

PROPOSTA PROGETTUALE

A.1
 CASTAGNETO CARDUCCI
 04 luglio 2017

